

# 热诚向您推介ATL品牌系列产品

■ ATL系列中型齿轮减速马达



■ ATL系列小型齿轮减速马达



■ ATL-LN风机



## 深圳市岭南自动化工程有限公司

总部地址：深圳市罗湖区松园路88号景园大厦17楼

电话:0755-2588 7008 传真:0755-2588 7019 <http://www.lngk.com.cn>

### 深圳

电话：0755-25887002  
25887005  
传真：0755-25887019

### 宝安

电话：0755-27575703  
27575701  
传真：0755-27575701

### 长安

电话：0769-85381701  
85394381  
传真：0769-85394381

### 汕头

电话：0754-88212341  
13502973698  
传真：0754-88212341

### 佛山

电话：0757-82624142  
13794066568  
传真：0757-82624142

### 东莞

电话：0769-22316240  
22381400  
传真：0769-22381400

### 上海

电话：021-56558486  
56558485  
传真：021-56558726

### 无锡

电话：0510-83111409  
83111436  
传真：0510-83135309

### 温州

电话：0577-86769910  
13957706923  
传真：0577-86769910

# 爱德利变频器

[Http://www.atl88.com](http://www.atl88.com)



ATL AS系列单相变频器

ATL AE系列增强通用型变频器

ATL AV系列矢量控制变频器



科技创新品牌、质量铸品牌、服务扬品牌

ISO 9001 CE

外观专利号：3526762



### AS 选型指南

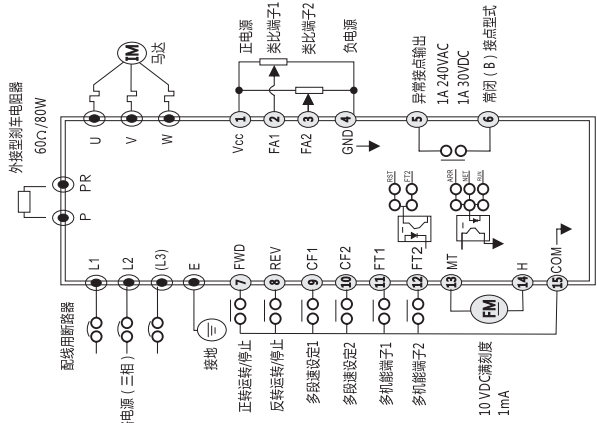
#### AS 2 - 1 04(D) (R)

- 特殊功能码R：远接型H；高速度
- T：计数型
- DIP码型
- 适配电机功率 (KW)0.4、0.4 07: 0.7 主回路电源(三相) 2.2; 2.2(4极电机) 1.5; 1.5 2.2; 2.2(4极电机)
- 相数1单相 3三相
- 电压等级(VAC)1.10 2.220 系列名称

### AS 主要功能及特点

- 超小体积,容易安装;
- 提供數位及电位器调速,方便操作;
- 内置8段速设置
- 大范围V/F应用曲线,适合各类电机选用;
- 多台变频器比例运行功能;
- 多种完善保护功能;
- 内置制动电阻,并提供外接制动电阻端子;
- 外接端子控制功能丰富,方便自动化控制;
- H型输出达2000HZ,特别适合各类钻铣机器;

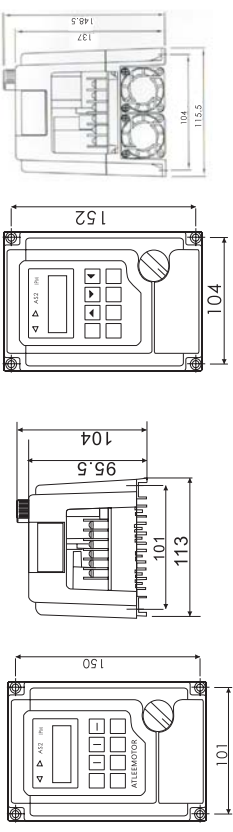
### AS 标准端子接线图



### AS 应用范围

生产流水线、纺织机械、包装机械、食品机械、钻铣机械、塑料机械、PCB机械、五金加工机械等设备配套。

### AS 外型图



AS-104/107型号

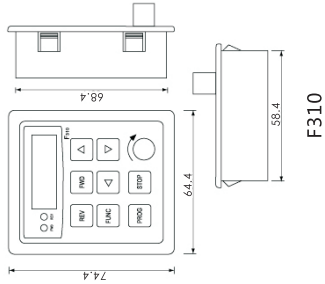
AS-115/122型号

### AS 型号规格

型式	AS1		AS2											
输入电压	1e110VAC±10%		1e220VAC±10%											
型号	104	107	104	107	115	122	104D	107D	115D	122D				
输入频率	50~60Hz±10%		50~60Hz±10%									50~60Hz±10%		
输出电压	3e 220VAC		3e 220VAC											
输出频率	0.5~400Hz		0.5~400Hz											
额定电流(A)	3	5	3	5	8	11	3	5	8	11				
容量(KVA)	1.1	1.9	1.1	1.9	3.1	4.2	1.1	1.9	3.1	4.2				
最大马达(4P)KW	0.4	0.75	0.4	0.75	1.5	2.2	0.4	0.75	1.5	2.2				
控制模式	SINWAVE PWM		SINWAVE PWM											
冷却方式	自然冷却		强制风冷									自然冷却		
重量(kg)	1.2	1.3	1.2	1.3	1.3	1.4	1.2	1.3	1.3	1.3	1.3	1.4		

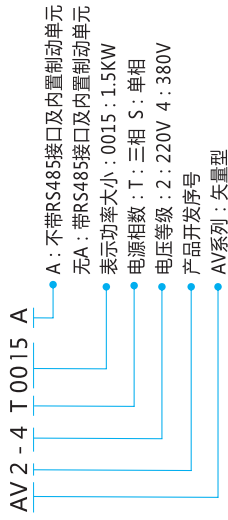
备注说明：AS2系列D型机适用于负载轻、刹车、启动不频繁的场所。

### 远端控制器的尺寸图



\*可选用的连接线材有1M、1.5M、3M、5M电源线

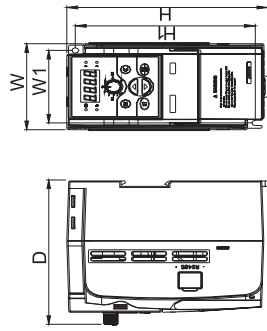
### AV2选型指南



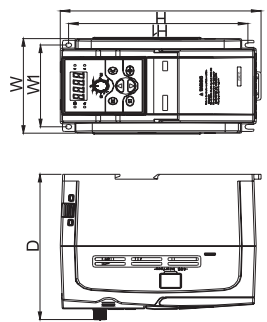
### AV2系列变频器功能及特点

- 集合V/F空间电压矢量算法和无感矢量算法
- 对电网电压适应性强, 可承受± 20%波动
- 独特自适应控制技术, 自动限流和限压及运行中欠压抑制
- 高达1000Hz的输出频率适用于磨床、雕刻机和离心机等多种高速电机变频调速场合
- 配置RS485通讯接口(选配), 可选MODBUS协议、自定义协议; 轻松实现变频器与PLC、工控机等其它工控设备的互联互通, 具备联动同步控制功能。
- 面板支持热拔插, 适合在各种应用场合下系统集成
- 直观的实时监控, 能够实时的监控输入输出电流及电压等
- 4路多功能输入端子, 拥有29种端子功能定义, 16种可编程状态输出, 实现灵活控制参数
- 内置计数器, 可匹配多功能端子完成简单计数功能
- 内部集成优化的PID控制器, 方便用户对温度等进行闭环控制, 可简化控制系统结构。

### AV2系列变频器安装尺寸(1)



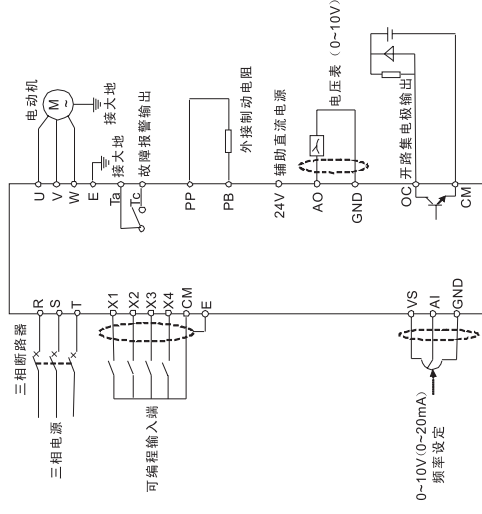
### AV2系列变频器安装尺寸(2)



### AV2系列变频器外形尺寸图

变频器型号 (三相380V)	变频器型号 (单相220V)	W1 (mm)	W (mm)	H1 (mm)	H (mm)	D (mm)	螺钉 规格
	AV2-2S0004(A)	67.5	81.5	132.5	148	134.5	M4
	AV2-2S0007(A)						
AV2-4T0007(A)							
AV2-4T0015(A)							
AV2-4T0022(A)							
AV2-4T0030(A)							
AV2-4T0040(A)							

### AV2系列变频器基本接线图



### AV2系列变频器的应用范围

广泛适用于纺织机械; 食品机械; 陶瓷机械; 磨床; 离心机; 雕刻机; 端子机; 线切割机; 分切机等场合



### AE 选型指南

AE2 - 4 T 0055 G/0075P

- 风机水泵型
- 通用型
- 表示功率大小0.055: 5.5KW
- 电源相数: T: 三相 S: 单相
- 电压等级: 2: 220V 4: 380V
- AE2系列: 增强通用型

### AE 系列变频器功能及特点

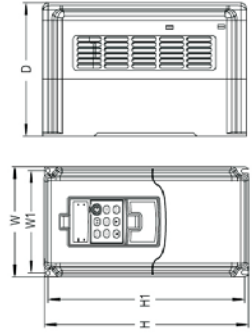
- 封闭式电气空间设计;
- 自动稳压、自动限流;
- 智能型节能运行功能;
- 内置增强的PID控制;
- 灵活、多样的模拟输入、输出;
- 制动控制功能;
- 6路可设定的多功能端子、2路多功能OC输出、1路多功能继电器触点输出;
- 可靠的多重保持;
- 冷却风扇的ON/OFF控制;
- 全系列独立风道;
- 简单、快捷的参数拷贝;
- 双行LED显示;
- 远程键盘控制;
- 联机控制

### AE 系列变频器的应用范围

广泛适用于机械、电子、冶金、石油、空调、化工、供水、纺织、印染、医药等设备配套及恒压供水、节能改造工程。

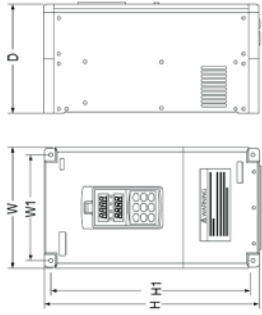
尤其在风机、水泵、注塑机、中央空调、空压机变频节能等方面表现卓越。

### AE 系列变频器安装尺寸(1)



适用机型  
AE2-4T0015~AE2-4T0075

### AE 系列变频器安装尺寸(2)

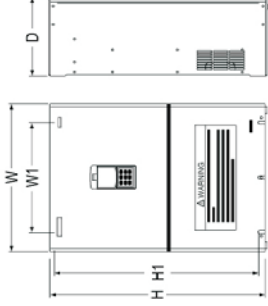


适用机型  
AE2-4T0110~AE2-4T0750

### AE 系列变频器外形尺寸图

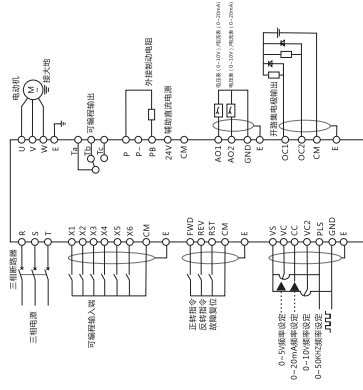
变频器型号	W1 (mm)	W2 (mm)	H1 (mm)	H2 (mm)	随行规格
AE2-4T0015	123	134	223	234	M4
AE2-4T0022	157	169	282	294	M5
AE2-4T0034	184	204	328	344	M6
AE2-4T0110	200	230	400	420	M6
AE2-4T0185	232	260	450	470	M8
AE2-4T0300	271	300	545	567	M8
AE2-4T0450	344	381	588	614	M8
AE2-4T0550	380	510	710	740	M8
AE2-4T0900	400	580	760	793	M10
AE2-4T1320	550	700	960	1000	M10
AE2-4T1850	580	730	1103	1130	M10
AE2-4T2500	.....	.....	.....	.....	.....
AE2-4T2800	.....	.....	.....	.....	.....
AE2-4T3150	.....	.....	.....	.....	.....
AE2-4T4000	.....	.....	.....	.....	.....

### AE 系列变频器安装尺寸(3)

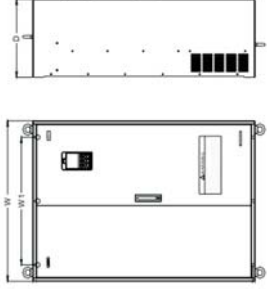


适用机型  
AE2-4T0900~AE2-4T2000

### AE 系列变频器基本接线图

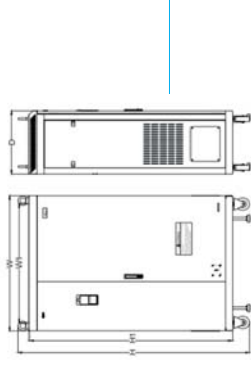


### AE 系列变频器安装尺寸(4)



适用机型  
AE2-4T2200~AE2-4T2800

### AE 系列变频器安装尺寸(5)



适用机型  
AE2-4T3150~AE2-4T4000